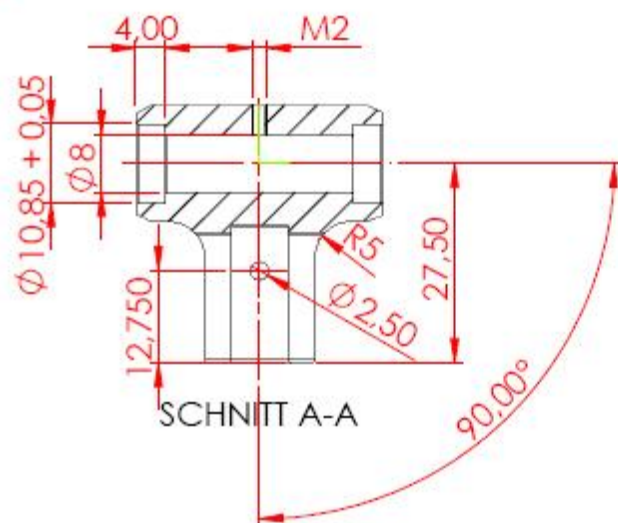
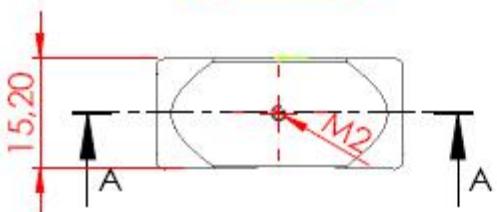
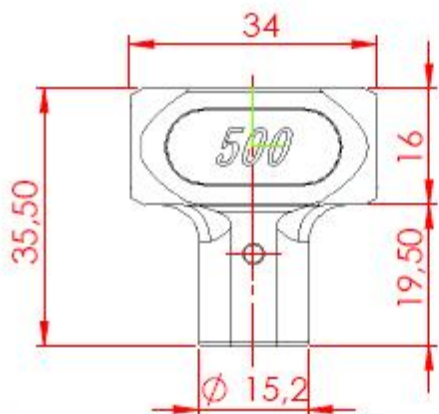
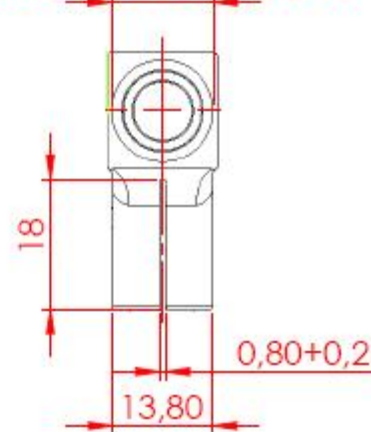


Start der Fase bei  $\Phi 14$



Start der Fase bei Durchmesser 14, Länge 8